

Features

1. Power-adaptor port
2. Digital-array microphones (2)
3. Camera
4. Camera-status light
5. Display
6. Power button
7. Caps-lock status light
8. Wireless-status light
9. VGA port
10. HDMI port
11. Mini-DisplayPort
12. USB 2.0 port with PowerShare
13. Microphone port
14. Headphone/Microphone combo port
15. Headphone port
16. 9-in-1 media-card reader
17. Touchpad buttons (2)
18. Touchpad
19. Backlit keyboard
20. Optical drive
21. USB 3.0 ports (2)
22. Network port
23. Security-cable slot

Funktioner

1. Strømsstik
2. Digital-array mikrofoner (2)
3. Kamera
4. Kamera statusdiode
5. Display
6. Tænd/sluk-knap
7. Caps lock statusdiode
8. Trådløs statusdiode
9. VGA-port
10. HDMI-port
11. Mini-DisplayPort
12. USB 2.0-port med PowerShare
13. Mikrofonstik
14. Hovedtelefon/mikrofon-combostik
15. Hovedtelefonstik
16. 9-i-1 mediekortlæser
17. Berøringspladeknapper (2)
18. Berøringsplade
19. Baggrundsbelyst tastatur
20. Optisk drev
21. USB 3.0-porte (2)
22. Netværksport
23. Stik til sikkerhedskabel

Funksjoner

1. Strømadapterport
2. Digitalsettmikrofoner (2)
3. Kamera
4. Statuslampe for kamera
5. Skjerm
6. På-/avknapp
7. Statuslampe for Caps-lock
8. Lampe for trådløs status
9. VGA-port
10. HDMI-port
11. Mini-DisplayPort
12. USB 2.0-port med PowerShare
13. Mikrofonport
14. Kombinasjonsport for hodetelefon/mikrofon
15. Hodetelefonport
16. 9-i-1-mediekortleser
17. Styreplateknapper (2)
18. Styreplate
19. Bakgrunnsopplyst tastatur
20. Optisk stasjon
21. USB 3.0-porter (2)
22. Nettverksport
23. Sikkerhetskabelspor

Funktioner

1. Port för nätadapter
2. Digital-array-mikrofoner (2)
3. Kamera
4. Statuslampan för kamera
5. Bildskärm
6. Strömbrytare
7. Statuslampan för Caps-lock
8. Statuslampan för trådlöst
9. VGA-port
10. HDMI-port
11. Mini-DisplayPort
12. USB 2.0-port med PowerShare
13. Mikrofonport
14. Kombinationsport för hörlurar/mikrofon
15. Port för hörlurar
16. 9-i-1-mediekortläsare
17. Knappar för pekplatta (2)
18. Pekplatta
19. Bakgrundsbelyst tangentbord
20. Optisk enhet
21. USB 3.0-portar (2)
22. Nätverksport
23. Uttag för säkerhetskabel

More Information

To learn about the features and advanced options available on your desktop, click Start → All Programs → Dell Help Documentation or go to support.dell.com/manuals.

To contact Alienware for sales, tech support, or customer service issues, go to support.dell.com/Alienware.

Customers in the United States can call 1-800-ALIENWARE.

Information in this document is subject to change without notice.

© 2012 Dell Inc. All rights reserved.

Alienware®, AlienFX®, and the Alien-Head logo are trademarks or registered trademarks of Alienware Corporation; Dell™ is a trademark of Dell Inc. Windows® is a trademark or registered trademark of Microsoft Corporation in the United States and/or other countries.

2012 - 02

Regulatory model: P18G | Type: P18G002

Computer model: M14x R2

Información para NOM, o Normal Oficial Mexicana (Solo para México)

Se proporciona la siguiente información en los dispositivos descritos en este documento de acuerdo a los requisitos de la Normal Oficial Mexicana (NOM):

Importador:

Dell México S.A. de C.V.

Paseo de la Reforma 2620 – Flat 11°

Col. Lomas Altas

11950 México, D.F.

Número de modelo reglamentario: P18G

Voltaje de entrada: 100-240 VCA

Corriente de entrada: 2,5 A

Frecuencia de entrada: 50-60 Hz

Corriente nominal de salida: 7,7 A

Voltaje nominal de salida: 19,5 VCC

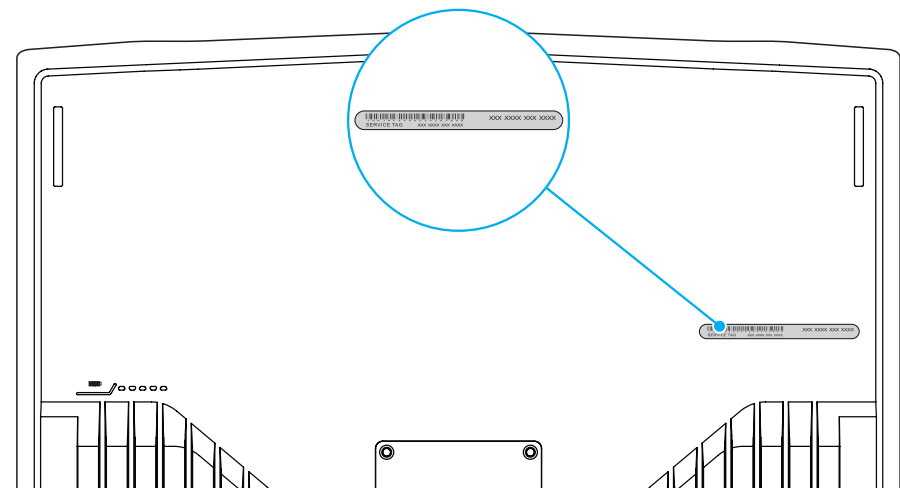
Para obtener más detalles, lea la información de seguridad que se envió con su equipo. Para obtener información adicional sobre las prácticas recomendadas de seguridad, ver dell.com/regulatory_compliance.



ALIENWARE 

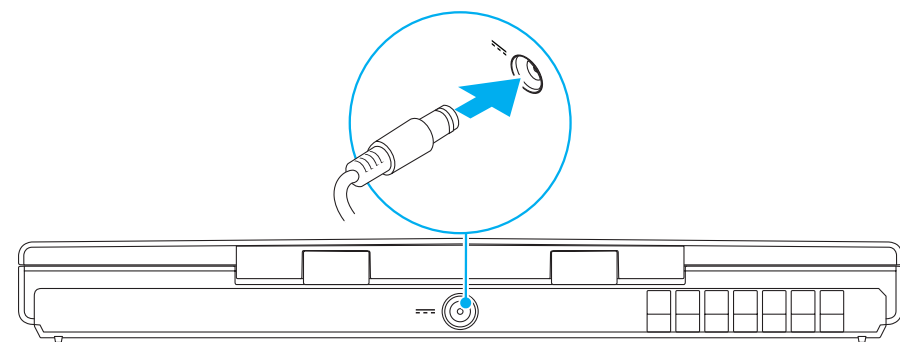
1 Locate your service tag

Find din servicekode | Finn servicemerket
Hitta servicemärkningen



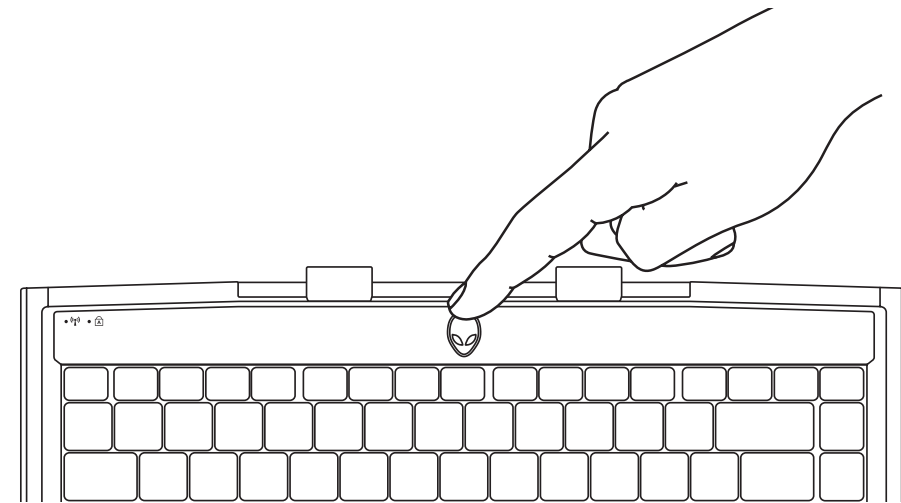
2 Connect the power adapter

Tilslut strømstikket | Koble til strømadapteren
Anslut nätadaptern



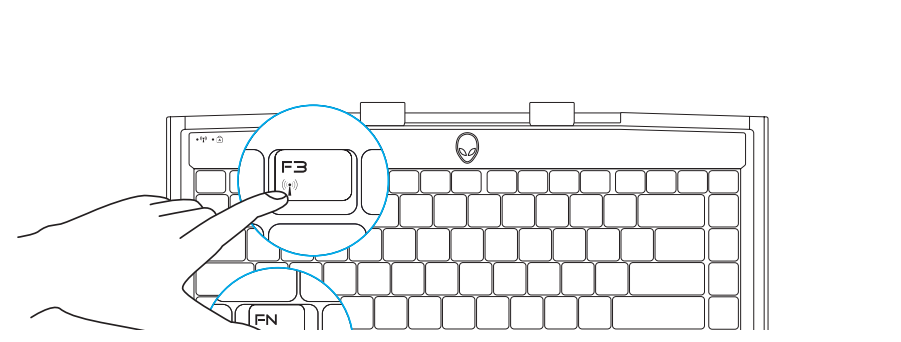
3 Press the power button

Tryk på tænd/sluk-knappen | Trykk på på-/avknappen
Tryck på strömbrytaren



4 Check wireless status

Kontrollér trådløs status | Kontroller trådløs status
Kontrollera trådlös status



Function Keys

Funktionstaster | Funksjonstaster | Funktionstangenter



Switch to external display

Skift til ekstern skærm
Bytt til ekstern skjerm
Växla till extern skärm



Decrease display brightness

Formindsk skærmens lysstyrke
Reduser lysstyrken på skjermen
Minska bildskärmens ljusstyrka



Increase volume

Forøg lydstyrken
Øk volumet
Höj volymen



Launch Alienware Command Center

Start Alienware Kommandocenter
Start Alienware kommandosenter
Starta Alienwares kommandocenter



Display battery status

Vis batteristatus
Vis batteristatus
Visa batteristatus



Eject disc from the optical drive

Tag disken ud af det optiske drev
Løs ut platen fra den optiske stasjonen
Mata ut skiva från den optiska enheten



Rewind or play previous track

Gå tilbage eller afspil foregående lydspor
Spol tilbake eller spill forrige spor
Spola tillbaka eller spela föregående spår



Enable/disable AlienFX

Aktiver/deaktiver AlienFX
Aktiver/deaktiver AlienFX
Aktivera/inaktivera AlienFX



Enable/disable wireless

Aktiver/deaktiver trådløs
Aktiver/deaktiver trådløs
Aktivera/inaktivera trådlöst



Mute audio

Slå lyd fra
Demp lyden
Stäng av ljudet



Play/pause track

Afspil/pausestop lydspor
Spol frem eller spill neste spor
Spela upp/pausa spår



Enable/disable touchpad

Aktiver/deaktiver berøringsplade
Aktiver/deaktiver styreplate
Aktivera/inaktivera pekplatta



Increase display brightness

Øg skærmens lysstyrke
Øk lysstyrken på skjermen
Öka bildskärmens ljusstyrka



Decrease volume

Reduser lydstyrken
Reduser volumet
Sänk volymen



Fast forward or play next track

Hurtig fremad eller afspil næste lydspor
Spill spor/pause
Snabbspola framåt eller spela nästa spår

Mere Information

Du kan lære mere om egenskaber og avancerede indstillinger, som er tilgængelige på dit skrivebord ved at klikke på Start → Alle programmer → Dell Hjælp og dokumentation eller gå til support.dell.com/manuals.

Du kan kontakte Alienware for salg, teknisk support eller kundeservice ved at gå til support.dell.com/Alienware.
Kunder i USA kan ringe til 1-800-ALIENWARE.

Information i dette dokument kan ændres uden varsel.

© 2012 Dell Inc. Alle rettigheder forbeholdes.

Alienware®, AlienFX® og AlienHead-logoet er varemærker eller registrerede varemærker, som tilhører Alienware Corporation; Dell™ er et varemærke, som tilhører Dell Inc. Windows® er et varemærke eller registreret varemærke, som tilhører Microsoft Corporation i USA og/eller andre lande.

2012 - 02

Forordningsmodel: P18G | Type: P18G002
Computermode: M14x R2

Mer informasjon

For å lære mer om tilgjengelige funksjoner og avanserte alternativer på PC-en, klikk Start → Alle programmer → Dell hjelpedokumentasjon eller gå til support.dell.com/manuals.

Hvis du ønsker å kontakte Alienware angående salg, teknisk kundeservice eller kundeservice, gå til support.dell.com/Alienware.
Kunder i USA kan ringe 1-800-ALIENWARE.

Informasjonen i dette dokument kan endres uten varsel.

© 2012 Dell Inc. Med enerett.

Alienware®, AlienFX® og AlienHead-logoen er varemærker eller registrerte varemærker tilhørende Alienware Corporation. Dell™ er et varemærke tilhørende Dell Inc. Windows® er et varemærke eller registrert varemærke tilhørende Microsoft Corporation i USA og/eller andre land.

2012 - 02

Forskriftsmodell: P18G | Type: P18G002
Datamaskinmodell: M14x R2

Mer information

Om du vill veta mer om funktionerna och avancerade alternativ klickar du på Start → Alla program → Dell Help Documentation eller går till support.dell.com/manuals.

Om du vill kontakta Alienware gällande frågor om försäljning, teknisk support eller kundtjänst går du till support.dell.com/Alienware.
Kunder i USA kan ringa 1-800-ALIENWARE.

Informationen i det här dokumentet kan ändras utan föregående meddelande.

© 2012 Dell Inc. Med ensamrätt.

Alienware®, AlienFX® och AlienHead-logotypen är varumärken eller registrerade varumärken som tillhör Alienware Corporation; Dell™ är ett varumärke som tillhör Dell Inc. Windows® är ett varumärke eller registrerat varumärke som tillhör Microsoft Corporation i USA och/eller andra länder.

2012 - 02

Regleringsmodell: P18G | Typ: P18G002
Datormodell: M14x R2